

新（平成25年11月12日農林水産省告示第2773号）		旧	
<p>（適用の範囲）</p> <p>第1条 この規格は、ロータリーレース、スライサーその他の切削機械により切削した単板を主としてその繊維方向を互いにほぼ平行にして積層接着した一般材及び繊維方向が直交する単板を用いた場合にあつては、直交する単板の合計厚さが製品の厚さの30%未満であり、かつ、当該単板の枚数の構成比が30%以下である一般材（以下「単板積層材」という。）に適用する。</p> <p>（定義）</p> <p>第2条 この規格において、次の表の左欄に掲げる用語の定義は、それぞれ同表の右欄に掲げるとおりとする。</p>		<p>（適用の範囲）</p> <p>第1条 この規格は、ロータリーレース、スライサーその他の切削機械により切削した単板を主としてその繊維方向を互いにほぼ平行にして積層接着した一般材及び繊維方向が直交する単板を用いた場合にあつては、直交する単板の合計厚さが製品の厚さの20%以下であり、かつ、当該単板の枚数の構成比が30%以下である一般材（以下「単板積層材」という。）に適用する。</p> <p>（定義）</p> <p>第2条 この規格において、次の表の左欄に掲げる用語の定義は、それぞれ同表の右欄に掲げるとおりとする。</p>	
用語	定義	用語	定義
(略)	(略)	(略)	(略)
構造用単板積層材	単板積層材のうち、主として構造物の耐力部材として用いられるものをいう。	構造用単板積層材	単板積層材のうち、 <u>主繊維方向に直交する単板を入れる場合、その使用を最外層の隣接部分に限定したものであつて、</u> 主として構造物の耐力部材として用いられるものをいう。
<u>A種構造用単板積層材</u>	<u>構造用単板積層材のうち、主繊維方向に直交する単板を入れないもの又は主繊維方向に直交する単板を入れる場合、その使用を最外層の隣接部分に限定したものをいう。</u>	[新規]	[新規]
<u>B種構造用単板積層材</u>	<u>構造用単板積層材のうち、A種構造用単板積層材以外のものであつて、第4条第3項の基準に適合するものをいう。</u>	[新規]	[新規]
(略)	(略)	(略)	(略)
二次接着	<u>造作用単板積層材にあつては単板積層材同士の積層方向、幅方向及び長さ方向の接着を、構造用単板積層材にあつては同一の等級及び同一条件で製造された構造用単板積層材同士の積層方向の接着をいう。</u>	二次接着	単板積層材 <u>どうしの積層方向の接着をいう。</u> なお、構造用単板積層材にあつては、 <u>同一の等級及び同一条件で製造された構造用単板積層材どうしの積層方向の接着をいう。</u>
(略)	(略)	(略)	(略)
<p>（造作用単板積層材の規格）</p> <p>第3条 造作用単板積層材の規格は、次のとおりとする。</p>		<p>（造作用単板積層材の規格）</p> <p>第3条 造作用単板積層材の規格は、次のとおりとする。</p>	

区 分		基 準	
品	接着の程度	別記の3の(1)の温水浸せき剥離試験の結果、試験片の同一接着層における剥離した部分の長さが、それぞれの側面において3分の1以下であること。	
	(略)	(略)	
	防虫（防虫処理を施した旨の表示をしてあるものに限る。）	ほう素化合物で処理するものにあつては単板処理法、フェニトロチオン、 <u>ピフェントリン又はシフェノトリン</u> で処理するものにあつては接着剤混入法により防虫処理が行われており、かつ、別記の3の(11)の防虫処理試験の結果、薬剤の吸収量が次のとおりであること。 1 (略) [削る。] 2～4 (略)	
質	ホルムアルデヒド放散量	別記の3の(12)のホルムアルデヒド放散量試験において、別記の1により抜き取られた試料単板積層材のホルムアルデヒド放散量の平均値及び最大値が、性能区分に応じ、それぞれ表1の数値以下であること。ただし、ホルムアルデヒドを含む接着剤及びホルムアルデヒドを放散する塗料を使用していないことを登録認定機関又は登録外国認定機関が認めた場合にあつては、この限りでない。 <u>表1 ホルムアルデヒド放散量の基準</u> (表略)	
	表面の品質	表面に化粧加工を施さないもの	第2項(1)に規定する表面の品質の基準の1等、2等又は3等に適合すること。
		表面に化粧加工を施したものの	第2項(2)に規定する表面の品質の基準に適合すること。
(略)	(略)	(略)	
二次接着の仕上げ		積層及び幅方向の接着については、接着仕上げが良好であり、被着材の外観に調和がとれていること。また、単板積層材同士の長さ方向の接合接着部はフィンガージョイントとし、造作用材として利用上支障のない強度を有し、接着仕上げが良好であり、被着材の外観に調和がとれてい	

区 分		基 準	
品	接着の程度	別記の3の(1)の温水浸せきはく離試験の結果、試験片の同一接着層におけるはく離した部分の長さが、それぞれの側面において3分の1以下であること。	
	(略)	(略)	
	防虫（防虫処理を施した旨の表示をしてあるものに限る。）	ほう素化合物で処理するものにあつては単板処理法、ホキシム又はフェニトロチオンで処理するものにあつては接着剤混入法により防虫処理が行われており、かつ、別記の3の(10)の防虫処理試験の結果、薬剤の吸収量が次のとおりであること。 1 (略) 2 <u>ホキシムで処理したものにあっては、ホキシムの吸収量が0.1kg/m²以上0.5kg/m²以下であること。</u> 3～5 (略)	
質	ホルムアルデヒド放散量	別記の3の(11)のホルムアルデヒド放散量試験において、別記の1により抜き取られた試料単板積層材のホルムアルデヒド放散量の平均値及び最大値が、性能区分に応じ、それぞれ次の表の数値以下であること。ただし、ホルムアルデヒドを含む接着剤及びホルムアルデヒドを放散する塗料を使用していないことを登録認定機関又は登録外国認定機関が認めた場合にあつては、この限りでない。 [新設] (表略)	
	表面の品質	表面に化粧加工を施さないもの	次項に規定する表面の品質の基準の(1)の1等、2等又は3等に適合すること。
		表面に化粧加工を施したものの	次項に規定する表面の品質の基準の(2)に適合すること。
(略)	(略)	(略)	
二次接着の仕上げ		接着仕上げが良好であり、被着材の外観に調和がとれていること。	

		ること。											
寸法	表示された寸法と測定した寸法との差が表2の数値以下であること。 表2 寸法の許容差 (単位：mm)												
	<table border="1"> <thead> <tr> <th colspan="2">区 分</th> <th>表示された寸法と測定した寸法との差</th> </tr> </thead> <tbody> <tr> <td rowspan="2">厚さ及び幅</td> <td>仕上げ材</td> <td>±1.0</td> </tr> <tr> <td>(略)</td> <td>(略)</td> </tr> <tr> <td colspan="2">長さ</td> <td>+制限なし、 -1.0</td> </tr> </tbody> </table>	区 分		表示された寸法と測定した寸法との差	厚さ及び幅	仕上げ材	±1.0	(略)	(略)	長さ		+制限なし、 -1.0	
区 分		表示された寸法と測定した寸法との差											
厚さ及び幅	仕上げ材	±1.0											
	(略)	(略)											
長さ		+制限なし、 -1.0											
表示事項	1 次の事項を一括して表示してあること。 (1)～(3) (略) (4) 製造業者又は販売業者（輸入品にあつては、輸入業者）の氏名又は名称及び所在地 2・3 (略) 4 塗装したものであつて、ホルムアルデヒドを含む接着剤及びホルムアルデヒドを放散する塗料を使用していないことを登録認定機関又は登録外国認定機関が認めた場合にあつては、1から3までに規定するもののほか、非ホルムアルデヒド系接着剤及びホルムアルデヒドを放散しない塗料を使用している旨を表示することができる。なお、その旨を表示する場合にあつては、一括表示するものとする。 5 塗装していないものであつて、ホルムアルデヒドを含む接着剤を使用していないことを登録認定機関又は登録外国認定機関が認めた場合にあつては、1から3までに規定するもののほか、非ホルムアルデヒド系接着剤を使用している旨を表示することができる。なお、その旨を表示する場合にあつては、一括表示するものとする。 6 (略)												
	表示の方法	1 (略) 2 表示事項の項の2により、化粧加工の方法を表示する場合には、天然木の単板を表面に貼ったものにあつては「天然木化粧加工」と、表面に塗装加工を施したものにあつては「塗装加工」と記載してあること。 3 表示事項の項の3により、防虫剤の種類を表示する場合には、使用した薬剤の種類について、次の(1)から(4)までに規定するところによ											

		ること。											
寸法	表示された寸法と測定した寸法との差が次の表の数値以下であること。 [新設] (単位：mm)												
	<table border="1"> <thead> <tr> <th colspan="2">区 分</th> <th>表示された寸法と測定した寸法との差</th> </tr> </thead> <tbody> <tr> <td rowspan="2">厚さ及び幅</td> <td>仕上げ材</td> <td>+1.0、 -0.5</td> </tr> <tr> <td>(略)</td> <td>(略)</td> </tr> <tr> <td colspan="2">長さ</td> <td>+制限なし、 -0</td> </tr> </tbody> </table>	区 分		表示された寸法と測定した寸法との差	厚さ及び幅	仕上げ材	+1.0、 -0.5	(略)	(略)	長さ		+制限なし、 -0	
区 分		表示された寸法と測定した寸法との差											
厚さ及び幅	仕上げ材	+1.0、 -0.5											
	(略)	(略)											
長さ		+制限なし、 -0											
表示事項	1 次の事項を一括して表示してあること。 (1)～(3) (略) (4) 製造業者又は販売業者（輸入品にあつては輸入業者）の氏名又は名称及び所在地 2・3 (略) 4 塗装したものであつて、ホルムアルデヒドを含む接着剤及びホルムアルデヒドを放散する塗料を使用していないことを登録認定機関又は登録外国認定機関が認めた場合にあつては、1から3までに規定するもののほか、非ホルムアルデヒド系接着剤及びホルムアルデヒドを放散しない塗料を使用している旨を表示することができる。 5 塗装していないものであつて、ホルムアルデヒドを含む接着剤を使用していないことを登録認定機関又は登録外国認定機関が認めた場合にあつては、1から3までに規定するもののほか、非ホルムアルデヒド系接着剤を使用している旨を表示することができる。 6 (略)												
	表示の方法	1 (略) 2 表示事項の項の2により、化粧加工の方法を表示する場合には、天然木の単板を表面に貼ったものにあつては、「天然木化粧加工」と、表面に塗装加工を施したものにあつては、「塗装加工」と記載してあること。 3 表示事項の項の3により、防虫剤の種類を表示する場合には、使用した薬剤の種類について、次の(1)から(5)までに規定するところによ											

	り記載してあること。 (1) (略) [削る。] <u>(2)～(4)</u> (略) 4～6 (略)
(略)	(略)

注1 温水浸せき剥離試験、含水率試験、寒熱繰返し試験、防虫処理試験及びホルムアルデヒド放散量試験の試験試料の採取については、別記1による。

2～4 (略)

2 前項の表面の品質の基準は、次の表のとおりとする。

(1) 表面に化粧加工を施さないもの

事 項	基 準		
	1 等	2 等	3 等
(略)	(略)	(略)	(略)
抜 け 節 又 は 穴	ないこと。ただし、透き間がないものであって、脱落又は陥没するおそれがないように補修されているもの <u>にあっては、この限りでない。</u>	抜け落ちた部分又は穴の長径が10mm以下であること。ただし、これを超えるものうち透き間がないものであって、脱落又は陥没するおそれがないように補修されているもの <u>にあっては、この限りでない。</u>	抜け落ちた部分又は穴の長径が40mm以下であること。ただし、これを超えるものうち透き間がないものであって、脱落又は陥没するおそれがないように補修されているもの <u>にあっては、この限りでない。</u>
入り皮、やにつぼ又はみみず	長径が15mm以下であること。ただし、透き間がないものであって、脱落又は陥没するおそれがないように補修されているもの <u>にあっては、この限りでない。</u>	(略)	(略)

	り記載してあること。 (1) (略) <u>(2) ホキシムにあっては、「防虫処理ホキシム」又は「防虫処理P」と記載すること。</u> <u>(3)～(5)</u> (略) 4～6 (略)
(略)	(略)

注1 温水浸せきはく離試験、含水率試験、寒熱繰返し試験、防虫処理試験及びホルムアルデヒド放散量試験の試験試料の採取については、別記1による。

2～4 (略)

2 前項の表面の品質の基準は、次の表のとおりとする。

(1) 表面に化粧加工を施さないもの

事 項	基 準		
	1 等	2 等	3 等
(略)	(略)	(略)	(略)
抜 け 節 又 は 穴	ないこと。ただし、透き間がなく、脱落又は陥没するおそれがないように補修されているものは <u>差し支えない。</u>	抜け落ちた部分又は穴の長径が10mm以下であること。ただし、これを超えるものうち透き間がなく、脱落又は陥没するおそれがないように補修されているものは <u>差し支えない。</u>	抜け落ちた部分又は穴の長径が40mm以下であること。ただし、これを超えるものうち透き間がなく、脱落又は陥没するおそれがないように補修されているものは <u>差し支えない。</u>
入り皮、やにつぼ又はみみず	長径が15mm以下であること。	(略)	(略)

(略)	(略)	(略)	(略)
開口した割れ、はぎ目の透き間又は欠け	ないこと。ただし、透き間がないものであって、脱落又は陥没するおそれがないように補修されているもの <u>にあつては、この限りでない。</u>	(略)	(略)
(略)	(略)	(略)	(略)

(注) 二次加工されることが明らかなものを補修する場合にあつては、二次加工に影響のない方法で行われていること。

(2) (略)

3 第1項の表面以外の単板の品質の基準は、次のとおりとする。

事 項	基 準
抜 け 節 又 は 穴	抜け落ちた部分又は穴の長径が <u>40mm</u> 以下であること。
(略)	(略)

(構造用単板積層材の規格)

第4条 構造用単板積層材の規格は、次のとおりとする。

区 分	基 準		
	特 級	1 級	2 級
(略)	(略)		
品 接 着 の 程 度	1 次の(1)、(2)及び(4)の要件を満たし、又は次の(3)及び(4)の要件を満たすこと。 (1) 別記の3の(2)の冷水浸せき剥離試験の結果、試験片の4側面における剥離率が5%以下であり、かつ、同一接着層における剥離の長さがそれぞれの側面において当該接着層の長さの4分の1以下であること。 (2) 別記の3の(3)の煮沸剥離試験の結果、試験片の4側面における剥離率が5%以下であり、かつ、同一接着層における剥離の長さ		

(略)	(略)	(略)	(略)
開口した割れ、はぎ目の透き間又は欠け	ないこと。ただし、透き間がなく、脱落又は陥没するおそれがないように補修されているものは <u>差し支えない。</u>	(略)	(略)
(略)	(略)	(略)	(略)

[新設]

(2) (略)

3 第1項の表面以外の単板の品質の基準は次のとおりとする。

事 項	基 準
抜 け 節 又 は 穴	抜け落ちた部分又は穴の長径が <u>30mm</u> 以下であること。
(略)	(略)

(構造用単板積層材の規格)

第4条 構造用単板積層材の規格は、次のとおりとする。

区 分	基 準		
	特 級	1 級	2 級
(略)	(略)		
品 接 着 の 程 度	1 次の(1)、(2)及び(4)の要件を満たし、又は次の(3)及び(4)の要件を満たすこと。 (1) 別記の3の(2)の冷水浸せきはく離試験の結果、試験片の4側面におけるはく離率が5%以下であり、かつ、同一接着層におけるはく離の長さがそれぞれの側面において当該接着層の長さの4分の1以下であること。 (2) 別記の3の(3)の煮沸はく離試験の結果、試験片の4側面におけるはく離率が5%以下であり、かつ、同一接着層におけるはく離の		

がそれぞれの側面において当該接着層の長さの4分の1以下であること。

- (3) 別記の3の(4)の減圧加圧剝離試験の結果、試験片の4側面における剝離率が5%以下であり、かつ、同一接着層における剝離の長さがそれぞれの側面において当該接着層の長さの4分の1以下であること。
- (4) 別記の3の(5)の水平せん断試験の結果、せん断強さが、A種構造用単板積層材にあつては表3、B種構造用単板積層材にあつては表4の数値以上であること。

表3 A種構造用単板積層材のせん断強さの基準

水平せん断区分	<u>せん断強さ</u> (MPa又はN/mm ²)	
		(略)
(略)	(略)	(略)

表4 B種構造用単板積層材のせん断強さの基準

水平せん断区分	<u>せん断強さ</u> (MPa又はN/mm ²)	
	<u>縦使い方向</u>	<u>平使い方向</u>
<u>65V-43H</u>	<u>6.5</u>	<u>4.3</u>
<u>60V-40H</u>	<u>6.0</u>	<u>4.0</u>
<u>55V-36H</u>	<u>5.5</u>	<u>3.6</u>
<u>50V-33H</u>	<u>5.0</u>	<u>3.3</u>
<u>45V-30H</u>	<u>4.5</u>	<u>3.0</u>
<u>40V-26H</u>	<u>4.0</u>	<u>2.6</u>
<u>35V-23H</u>	<u>3.5</u>	<u>2.3</u>
<u>30V-20H</u>	<u>3.0</u>	<u>2.0</u>
<u>25V-16H</u>	<u>2.5</u>	<u>1.6</u>

2 二次接着したものにあっては、1に定めるほか、次の(1)又は(2)の要件を満たすこと。

- (1) 別記の3の(5)の水平せん断試験の結果、二次接着層を含む試験片のせん断強さ (平使い方向) が、A種構造用単板積層材にあつては表5の①の数値以上であること。
- (2) 別記3の(6)のブロックせん断試験の結果、二次接着層のせん断強さが、A種構造用単板積層材にあつては表5の②、B種構造用単

長さがそれぞれの側面において当該接着層の長さの4分の1以下であること。

- (3) 別記の3の(4)の減圧加圧はく離試験の結果、試験片の4側面におけるはく離率が5%以下であり、かつ、同一接着層におけるはく離の長さがそれぞれの側面において当該接着層の長さの4分の1以下であること。
- (4) 別記の3の(5)の水平せん断試験の結果、水平せん断強さが、次の表の数値以上であること。

[新設]

水平せん断性能	<u>水平せん断強さ</u> (MPa又はN/mm ²)	
		(略)
(略)	(略)	(略)

[新設]

2 二次接着したものにあっては、1に定めるほか、次の(1)又は(2)の要件を満たすこと。

- (1) 別記の3の(5)の水平せん断試験の結果、二次接着層を含む試験片の水平せん断強さ (平使い方向) が、次の表の数値以上であること。
- (2) 別記3の(6)のブロックせん断試験の結果、二次接着層のブロックせん断強さが次の表の数値以上であること。

板積層材にあつては表6の数値以上であること。

表5 二次接着をしたA種構造用単板積層材のせん断強さの基準

水平せん断区分	せん断強さ (MPa又はN/mm ²)	
	①	②
(略)	(略)	(略)

表6 二次接着をしたB種構造用単板積層材のせん断強さの基準

水平せん断区分	せん断強さ (MPa又はN/mm ²)
65V-43H	5.1
60V-40H	4.8
55V-36H	4.3
50V-33H	3.9
45V-30H	3.6
40V-26H	3.1
35V-23H	2.7
30V-20H	2.4
25V-16H	1.9

[新設]

水平せん断性能	水平せん断強さ (MPa又はN/mm ²)	ブロックせん断強さ (MPa又はN/mm ²)
(略)	(略)	(略)

[新設]

(略)	(略)
-----	-----

(略)

(略)

曲げ性能

別記の3の(9)の曲げ試験の結果、次に掲げる条件を満たすこと。
 (1) 同一の荷口から抜き取られた試料単板積層材から採取した試験片の曲げヤング係数の平均値が、A種構造用単板積層材にあつては表7、B種構造用単板積層材にあつては表8の曲げヤング係数の平均値の欄の数値以上であること。
 (2) 同一の荷口から抜き取られた試料単板積層材から採取した試験片の95%以上の曲げヤング係数が、A種構造用単板積層材にあつては表7、B種構造用単板積層材にあつては表8の曲げヤング係数の下限値の欄の数値以上であること。
 (3) 同一の荷口から抜き取られた試料単板積層材から採取した試験片の95%以上の曲げ強さが、A種構造用単板積層材にあつては表7、B種構造用単板積層材にあつては表8の曲げ強さの欄の格付しようとする等級の数値以上であること。

表7 A種構造用単板積層材の曲げ性能の基準

(略)

(略)

曲げ性能

別記の3の(9)の曲げ試験の結果、次に掲げる条件を満たすこと。
 (1) 同一の荷口から抜き取られた試料単板積層材から採取した試験片の曲げヤング係数の平均値が、次の表の曲げヤング係数の平均値の欄の数値以上であること。
 (2) 同一の荷口から抜き取られた試料単板積層材から採取した試験片の全ての曲げヤング係数が、次の表の曲げヤング係数の最低値の欄の数値以上であること。
 (3) 同一の荷口から抜き取られた試料単板積層材から採取した試験片の全ての曲げ強さが、次の表の曲げ強さの欄の格付しようとする等級の数値以上であること。

[新設]

曲げヤング 係数区分	曲げヤング係数 (GPa又は 10^3 N/mm ²)		曲げ強さ (MPa又はN/mm ²)		
	平均値	下限値	特 級	1 級	2 級
(略) 50 E	(略) 5.0	(略) 4.2	(略) 18.5	(略) 16.0	(略) 13.0

表8 B種構造用単板積層材の曲げ性能の基準

曲げヤング 係数区分	曲げヤング係数 (GPa又は 10^3 N/mm ²)		曲げ強さ (MPa又はN/mm ²)
	平均値	下限値	
140 E	14.0	12.0	37.5
120 E	12.0	10.5	32.0
110 E	11.0	9.0	29.5
100 E	10.0	8.5	27.0
90 E	9.0	7.5	24.0
80 E	8.0	7.0	21.5
70 E	7.0	6.0	18.5
60 E	6.0	5.0	16.0
50 E	5.0	4.2	13.0
40 E	4.0	3.0	10.5
30 E	3.0	2.5	8.0

曲げヤング 係数区分	曲げヤング係数 (GPa又は 10^3 N/mm ²)		曲げ強さ (MPa又はN/mm ²)		
	平均値	最低値	特 級	1 級	2 級
(略) [新設]	(略) [新設]	(略) [新設]	(略) [新設]	(略) [新設]	(略) [新設]

[新設]

めり込み性能 (A種構造用単板積層材のうち、めり込み性能 (縦使い方向) の表示をしてあるものに限る。)

別記の3の(10)のめり込み試験の結果、次に掲げる条件を満たすこと。
 (1) 同一の荷口から抜き取られた試料単板積層材から採取した試験片の部分圧縮比例限度の平均値が、表示の区分に応じ、表9の部分圧縮比例限度の平均値の欄の数値以上であること。
 (2) 同一の荷口から抜き取られた試料単板積層材から採取した試験片の95%以上の部分圧縮比例限度の下限値が、表示の区分に応じ、表9の部分圧縮比例限度の下限値の欄の数値以上であること。

表9 めり込み性能の基準

	部分圧縮比例限度
--	----------

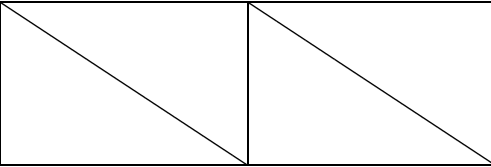
[新設]

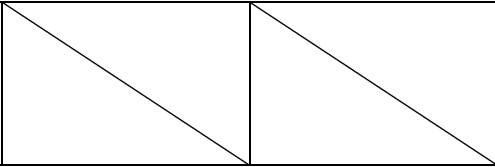
[新設]

表示の区分		(MPa又はN/mm ²)	
		平均値	下限値
180Bと表示するもの		12.0	8.0
160Bと表示するもの		10.8	7.5
135Bと表示するもの		9.0	6.0
90Bと表示するもの		6.0	4.0

ホルムアルデヒド放散量 (ホルムアルデヒド放散量についての表示をしてあるものに限る。)	別記の3の(12)のホルムアルデヒド放散量試験において、別記の1により抜き取られた試験材積層材のホルムアルデヒド放散量の平均値及び最大値が、表示の区分に応じ、それぞれ表10の数値以下であること。 表10 ホルムアルデヒド放散量の基準 (表略)								
単板の品質	第2項に規定する単板の品質の基準に適合すること。								
単板の積層数	<table border="1"> <tr> <td>A種構造用単板積層材</td> <td>12層以上であること。 ただし、直交単板を用いたものにあつては、最外層の単板及び当該直交単板を除き12層以上であること。</td> <td>9層以上であること。 ただし、直交単板を用いたものにあつては、最外層の単板及び当該直交単板を除き9層以上であること。</td> <td>6層以上であること。 ただし、直交単板を用いたものにあつては、最外層の単板及び当該直交単板を除き6層以上であること。</td> </tr> <tr> <td>B種構造用単板積層材</td> <td colspan="3">9層以上であること。</td> </tr> </table>	A種構造用単板積層材	12層以上であること。 ただし、直交単板を用いたものにあつては、最外層の単板及び当該直交単板を除き12層以上であること。	9層以上であること。 ただし、直交単板を用いたものにあつては、最外層の単板及び当該直交単板を除き9層以上であること。	6層以上であること。 ただし、直交単板を用いたものにあつては、最外層の単板及び当該直交単板を除き6層以上であること。	B種構造用単板積層材	9層以上であること。		
A種構造用単板積層材	12層以上であること。 ただし、直交単板を用いたものにあつては、最外層の単板及び当該直交単板を除き12層以上であること。	9層以上であること。 ただし、直交単板を用いたものにあつては、最外層の単板及び当該直交単板を除き9層以上であること。	6層以上であること。 ただし、直交単板を用いたものにあつては、最外層の単板及び当該直交単板を除き6層以上であること。						
B種構造用単板積層材	9層以上であること。								
(略)	(略)								
同一の横断面における単板の長さ方向の接着部の間隔 (当該接着部を含む横断面から、長さ方向に単板の厚	<table border="1"> <tr> <td>A種構造用単板積層材にあつては、直交単板を除き、6層以上離れていること。</td> <td>A種構造用単板積層材にあつては、直交単板を除き、4層以上離れていること。</td> <td>A種構造用単板積層材にあつては、直交単板を除き、2層以上離れていること。</td> </tr> <tr> <td colspan="3">B種構造用単板積層材にあつては、直交単板を除き、6層以上離れてい</td> </tr> </table>	A種構造用単板積層材にあつては、直交単板を除き、6層以上離れていること。	A種構造用単板積層材にあつては、直交単板を除き、4層以上離れていること。	A種構造用単板積層材にあつては、直交単板を除き、2層以上離れていること。	B種構造用単板積層材にあつては、直交単板を除き、6層以上離れてい				
A種構造用単板積層材にあつては、直交単板を除き、6層以上離れていること。	A種構造用単板積層材にあつては、直交単板を除き、4層以上離れていること。	A種構造用単板積層材にあつては、直交単板を除き、2層以上離れていること。							
B種構造用単板積層材にあつては、直交単板を除き、6層以上離れてい									

ホルムアルデヒド放散量 (ホルムアルデヒド放散量についての表示をしてあるものに限る。)	別記の3の(11)のホルムアルデヒド放散量試験において、別記の1により抜き取られた試験材積層材のホルムアルデヒド放散量の平均値及び最大値が、表示の区分に応じ、それぞれ次の表の数値以下であること。 [新設] (表略)						
単板の品質	次項に規定する単板の品質の基準に適合すること。						
単板の積層数 (直交単板を用いたものにあつては、最外層の単板及び当該直交単板を除く。)	<table border="1"> <tr> <td>12層以上であること。</td> <td>9層以上であること。</td> <td>6層以上であること。</td> </tr> </table>	12層以上であること。	9層以上であること。	6層以上であること。			
12層以上であること。	9層以上であること。	6層以上であること。					
[新設]	[新設]						
(略)	(略)						
同一の横断面における単板の長さ方向の接着部の間隔 (当該接着部を含む横断面から、長さ方向に単板の厚	<table border="1"> <tr> <td>直交単板を除き、6層以上離れていること。</td> <td>直交単板を除き、4層以上離れていること。</td> <td>直交単板を除き、2層以上離れていること。</td> </tr> <tr> <td colspan="3">[新設]</td> </tr> </table>	直交単板を除き、6層以上離れていること。	直交単板を除き、4層以上離れていること。	直交単板を除き、2層以上離れていること。	[新設]		
直交単板を除き、6層以上離れていること。	直交単板を除き、4層以上離れていること。	直交単板を除き、2層以上離れていること。					
[新設]							

	さの10倍以内の部分にある接着部は、同一の横断面にあるものとみなす。）		ること。 ただし、 <u>A種構造用単板積層材</u> にあつては、構造用単板積層材の実大曲げ試験又は、実証試験を伴うシミュレーション計算によって曲げ性能が確認されている場合は、上のことによらずともこの項の基準に適合したものとみなすことができる。															
	単板の長さ方向の接着部の品質	<u>A種構造用単板積層材</u>	スカーフジョイント又はラップジョイントを用いて、接着部の <u>透き間</u> がないこと。															
		<u>B種構造用単板積層材</u>	スカーフジョイント又はラップジョイントを用いて、接着部の透き間がないこと。															
	単板の構成		B種構造用単板積層材にあつては、第3項の単板の構成の基準に適合すること。															
	(略)		(略)															
	寸法	表示された寸法と測定した寸法との差が <u>表11</u> の数値以下であること。 <u>表11 寸法の許容差</u>																
		<table border="1" data-bbox="376 890 1048 1220"> <thead> <tr> <th colspan="2">区 分</th> <th>表示された寸法と測定した寸法との差</th> </tr> </thead> <tbody> <tr> <td rowspan="2">厚 さ</td> <td>(略)</td> <td>(略)</td> </tr> <tr> <td>厚さ15cm未満</td> <td>+1.5mm、<u>-1.0mm</u></td> </tr> <tr> <td colspan="2">(略)</td> <td>(略)</td> </tr> <tr> <td colspan="2">長 さ</td> <td>+10mm、<u>-2.0mm</u></td> </tr> </tbody> </table>			区 分		表示された寸法と測定した寸法との差	厚 さ	(略)	(略)	厚さ15cm未満	+1.5mm、 <u>-1.0mm</u>	(略)		(略)	長 さ		+10mm、 <u>-2.0mm</u>
区 分		表示された寸法と測定した寸法との差																
厚 さ	(略)	(略)																
	厚さ15cm未満	+1.5mm、 <u>-1.0mm</u>																
(略)		(略)																
長 さ		+10mm、 <u>-2.0mm</u>																
表	表示事項	1 次の事項を一括して表示してあること。 (1)～(5) (略) (6) 水平せん断 <u>区分</u> (7) (略) 2 <u>めり込み性能</u> についての表示をしてあるものにあつては、1に規定するもののほか、めり込み性能についての表示記号を一括して表示し																

	さの10倍以内の部分にある接着部は、同一の横断面にあるものとみなす。）		ただし、構造用単板積層材の実大曲げ試験又は、実証試験を伴うシミュレーション計算によって曲げ性能が確認されている場合は、上のことによらずともこの項の基準に適合したものとみなすことができる。															
	単板の長さ方向の接着部の品質	スカーフジョイント又はラップジョイントを用いて、接着部の <u>隙間</u> がないこと。																
	[新設]	[新設]																
	[新設]	[新設]																
	(略)	(略)																
	寸法	表示された寸法と測定した寸法との差が <u>次の表</u> の数値以下であること。 [新設]																
		<table border="1" data-bbox="1406 890 2078 1220"> <thead> <tr> <th colspan="2">区 分</th> <th>表示された寸法と測定した寸法との差</th> </tr> </thead> <tbody> <tr> <td rowspan="2">厚 さ</td> <td>(略)</td> <td>(略)</td> </tr> <tr> <td>厚さ15cm未満</td> <td>+1.5mm、<u>-0.5mm</u></td> </tr> <tr> <td colspan="2">(略)</td> <td>(略)</td> </tr> <tr> <td colspan="2">長 さ</td> <td>+10mm、<u>-1.0mm</u></td> </tr> </tbody> </table>			区 分		表示された寸法と測定した寸法との差	厚 さ	(略)	(略)	厚さ15cm未満	+1.5mm、 <u>-0.5mm</u>	(略)		(略)	長 さ		+10mm、 <u>-1.0mm</u>
区 分		表示された寸法と測定した寸法との差																
厚 さ	(略)	(略)																
	厚さ15cm未満	+1.5mm、 <u>-0.5mm</u>																
(略)		(略)																
長 さ		+10mm、 <u>-1.0mm</u>																
表	表示事項	1 次の事項を一括して表示してあること。 (1)～(5) (略) (6) 水平せん断 <u>性能</u> (7) (略) [新設]																

示

てあること。

- 3 ホルムアルデヒド放散量についての表示をしてあるものにおいて、1及び2に規定するもののほか、ホルムアルデヒド放散量の表示記号を一括して表示してあること。
- 4 ホルムアルデヒドを含む接着剤を使用していないことを登録認定機関又は登録外国認定機関が認めた場合においては、1から3までに規定するもののほか、非ホルムアルデヒド系接着剤を使用している旨を表示することができる。なお、その旨を表示する場合においては、一括表示するものとする。
- 5 実大曲げ試験又は実証試験を伴うシミュレーション計算を実施したものにあっては、1から4までに規定するもののほか、実大曲げ試験又は実証試験を伴うシミュレーション計算を実施した旨を一括して表示してあること。

表示の方法

1 表示事項の項の(1)から(6)までに掲げる事項の表示は、次に規定する方法により行われていること。

(1) 品名

ア A種構造用単板積層材にあっては、「A種構造用単板積層材」と記載すること。

イ B種構造用単板積層材にあっては、「B種構造用単板積層材」と記載すること。

ウ 用いられる構造物の部分が特定しているものにおいては、「A種構造用単板積層材」又は「B種構造用単板積層材」の文字の次に、括弧を付して、「はり」、「まぐさ」等と、その用いられる構造物の部分を一般的な呼称で記載すること。

(2)～(4) (略)

(5) 曲げ性能

ア A種構造用単板積層材

曲げヤング係数区分及び等級ごとに表12により記載すること。

表12 曲げヤング係数区分及び等級ごとの表示

曲げヤング係数区分	特 級	1 級	2 級
(略) 50 E	(略) 50 E - 185 F	(略) 50 E - 160 F	(略) 50 E - 130 F

イ B種構造用単板積層材

曲げヤング係数区分ごとに表13により記載すること。

表13 曲げヤング係数区分ごとの表示

示

- 2 ホルムアルデヒド放散量についての表示をしてあるものにおいて、1に規定するもののほか、ホルムアルデヒド放散量の表示記号を一括して表示してあること。
- 3 ホルムアルデヒドを含む接着剤を使用していないことを登録認定機関又は登録外国認定機関が認めた場合においては、1又は2に規定するもののほか、非ホルムアルデヒド系接着剤を使用している旨を表示することができる。
- 4 実大曲げ試験又は実証試験を伴うシミュレーション計算を実施したものにあっては、1から3までに規定するもののほか、実大曲げ試験又は実証試験を伴うシミュレーション計算を実施した旨を一括して表示してあること。

表示の方法

1 表示事項の項の(1)から(6)までに掲げる事項の表示は、次に規定する方法により行われていること。

(1) 品名

ア 「構造用単板積層材」と記載すること。

[新設]

イ 用いられる構造物の部分が特定しているものにおいては、「構造用単板積層材」の文字の次に、括弧を付して、「はり」、「まぐさ」等と、その用いられる構造物の部分を一般的な呼称で記載すること。

(2)～(4) (略)

(5) 曲げ性能

[新設]

曲げヤング係数区分及び等級ごとに次の表により記載すること。

[新設]

曲げヤング係数区分	特 級	1 級	2 級
(略) [新設]	(略) [新設]	(略) [新設]	(略) [新設]

[新設]

曲げヤング係数区分	表 示
<u>140 E</u>	<u>140 E - 375 F</u>
<u>120 E</u>	<u>120 E - 320 F</u>
<u>110 E</u>	<u>110 E - 295 F</u>
<u>100 E</u>	<u>100 E - 270 F</u>
<u>90 E</u>	<u>90 E - 240 F</u>
<u>80 E</u>	<u>80 E - 215 F</u>
<u>70 E</u>	<u>70 E - 185 F</u>
<u>60 E</u>	<u>60 E - 160 F</u>
<u>50 E</u>	<u>50 E - 130 F</u>
<u>40 E</u>	<u>40 E - 105 F</u>
<u>30 E</u>	<u>30 E - 80 F</u>

(6) 水平せん断区分

接着の程度の項の1の(4)のA種構造用単板積層材にあっては表3及び表5、B種構造用単板積層材にあっては表4及び表6の水平せん断区分を記載すること。

2 表示事項の項の2により、めり込み性能の表示記号を表示する場合には、次の(1)から(4)までに規定するところにより記載してあること。

(1) 別記の3の(10)のめり込み試験による試験結果がめり込み性能(A種構造用単板積層材のうち、めり込み性能(縦使い方向)の表示をしてあるものに限る。)の項表9の180 Bと表示するものの項に該当するときは、「180 B」と記載すること。

(2) 別記の3の(10)のめり込み試験による試験結果がめり込み性能(A種構造用単板積層材のうち、めり込み性能(縦使い方向)の表示をしてあるものに限る。)の項表9の160 Bと表示するものの項に該当するときは、「160 B」と記載すること。

(3) 別記の3の(10)のめり込み試験による試験結果がめり込み性能(A種構造用単板積層材のうち、めり込み性能(縦使い方向)の表示をしてあるものに限る。)の項表9の135 Bと表示するものの項に該当するときは、「135 B」と記載すること。

(4) 別記の3の(10)のめり込み試験による試験結果がめり込み性能(A種構造用単板積層材のうち、めり込み性能(縦使い方向)の表示をしてあるものに限る。)の項表9の90 Bと表示するものの項に該当するときは、「90 B」と記載すること。

3 表示事項の項の3により、ホルムアルデヒド放散量の表示記号を表示する場合には、次の(1)から(4)までに規定するところにより記載してあること。

(1) 別記の3の(12)のホルムアルデヒド放散量試験による試験結果が

(6) 水平せん断性能

接着の程度の項の(4)の表の水平せん断性能を記載すること。

[新設]

2 表示事項の項の2により、ホルムアルデヒド放散量の表示記号を表示する場合には、次の(1)から(4)までに規定するところにより記載してあること。

(1) 別記の3の(11)のホルムアルデヒド放散量試験による試験結果が

	ホルムアルデヒド放散量（ホルムアルデヒド放散量についての表示をしてあるものに限る。）の項表10F☆☆☆☆と表示するものの項に該当するときは、「F☆☆☆☆」と記載すること。 (2) 別記の3の(12)のホルムアルデヒド放散量試験による試験結果がホルムアルデヒド放散量（ホルムアルデヒド放散量についての表示をしてあるものに限る。）の項表10F☆☆☆☆と表示するものの項に該当するときは、「F☆☆☆☆」と記載すること。 (3) 別記の3の(12)のホルムアルデヒド放散量試験による試験結果がホルムアルデヒド放散量（ホルムアルデヒド放散量についての表示をしてあるものに限る。）の項表10F☆☆と表示するものの項に該当するときは、「F☆☆」と記載すること。 (4) 別記の3の(12)のホルムアルデヒド放散量試験による試験結果がホルムアルデヒド放散量（ホルムアルデヒド放散量についての表示をしてあるものに限る。）の項表10F☆と表示するものの項に該当するときは、「F☆」と記載すること。 4～6（略）
(略)	(略)

- 2 (略)
3 第1項のB種構造用単板積層材の単板の構成の基準は、次のとおりとする。

事 項	基 準
直交単板の配置	1 直交する単板は最外層から3枚目に必ず配置すること。 2 直交する単板は連続して配置しないこと。
平行単板の連続枚数	連続する平行単板は2枚以上5枚以下とし、かつ、平行単板が3枚以上連続する部分が必ずあること。
単板の構成	単板の構成は積層方向の中心軸に対して対称であること。また、構成する単板は全て等厚であること。

別記
1 試験試料の採取
温水浸せき剝離試験、冷水浸せき剝離試験、煮沸剝離試験、減圧加圧剝離試験、水平せん断試験、ブロックせん断試験、含水率試験、寒熱繰返し試験、曲げ試験、めり込み試験、防虫処理試験及びホルムアルデヒド放散量試験に供する試験片を切り取るべき単板積層材（以下「試料単板積層材」という。）は、1荷口から、表14、表15又は表16の左欄に掲げる単板積層材の枚数又は本数に応じ、それぞれ同表の右欄に掲げる枚数又は本数を任意に抜き取るものとする。ただし、当該試験

	ホルムアルデヒド放散量（ホルムアルデヒド放散量についての表示をしてあるものに限る。）の項基準の欄の表F☆☆☆☆と表示するものの項に該当するときは、「F☆☆☆☆」と記載すること。 (2) 別記の3の(11)のホルムアルデヒド放散量試験による試験結果がホルムアルデヒド放散量（ホルムアルデヒド放散量についての表示をしてあるものに限る。）の項基準の欄の表F☆☆☆☆と表示するものの項に該当するときは、「F☆☆☆☆」と記載すること。 (3) 別記の3の(11)のホルムアルデヒド放散量試験による試験結果がホルムアルデヒド放散量（ホルムアルデヒド放散量についての表示をしてあるものに限る。）の項基準の欄の表F☆☆と表示するものの項に該当するときは、「F☆☆」と記載すること。 (4) 別記の3の(11)のホルムアルデヒド放散量試験による試験結果がホルムアルデヒド放散量（ホルムアルデヒド放散量についての表示をしてあるものに限る。）の項基準の欄の表F☆と表示するものの項に該当するときは、「F☆」と記載すること。 3～5（略）
(略)	(略)

- 2 (略)
[新設]

別記
1 試験試料の採取
温水浸せきはく離試験、冷水浸せきはく離試験、煮沸はく離試験、減圧加圧はく離試験、水平せん断試験、ブロックせん断試験、含水率試験、寒熱繰返し試験、曲げ試験、防虫処理試験及びホルムアルデヒド放散量試験に供する試験片を切り取るべき単板積層材（以下「試料単板積層材」という。）は、1荷口から、表(1)、(2)又は(3)の左欄に掲げる単板積層材の枚数又は本数に応じ、それぞれ同表の右欄に掲げる枚数又は本数を任意に抜き取るものとする。ただし、当該試験において、

において、規定する試験片の数量が得られない場合は、試料単板積層材の枚数又は本数を追加すること。なお、追加した試料単板積層材については当該試験以外の試験は課さないこととする。

表14 造作用単板積層材（ホルムアルデヒド放散量試験を除く。）の抜き取り枚数又は本数（表略）

表15 構造用単板積層材（ホルムアルデヒド放散量試験を除く。）の抜き取り枚数又は本数

荷口の単板積層材の枚数又は本数	試料単板積層材の枚数又は本数	
1,000以下	4	冷水浸せき剝離試験、煮沸剝離試験、減圧加圧剝離試験、水平せん断試験、ブロックせん断試験及び含水率試験において、再試験を行う場合は、左に掲げる枚数又は本数の2倍の試料単板積層材を抜き取る。
1,001以上2,000以下	6	
2,001以上3,000以下	8	
3,001以上	10	

表16 ホルムアルデヒド放散量試験の抜き取り枚数又は本数（表略）

2 試験結果の判定

曲げ試験、めり込み試験及びホルムアルデヒド放散量試験以外の試験にあつては、1荷口から抜き取られた試料単板積層材から切り取られた試験片（含水率試験及び防虫処理試験にあつては、1荷口から抜き取られた試料単板積層材）のうち、当該試験に係る基準に適合するものの数とその総数の90%以上であるときは、その荷口の単板積層材は当該試験に合格したものとし、70%未満であるときは不合格とする。適合するものの数が70%以上90%未満であるときは、その荷口の単板積層材について改めて当該試験に要する試料単板積層材を抜き取って再試験を行い、その結果、適合するものの数が90%以上であるときは当該試験に合格したものとし、90%未満であるときは不合格とする。

3 試験の方法

(1) 温水浸せき剝離試験

ア (略)

イ 試験の方法

試験片を70±3℃の温水中に2時間浸せきした後、60±3℃の恒温乾燥器に入れ、器中に湿気がこもらないようにして質量が試験前の質量の100～110%の範囲となるように乾燥する。

その後、試験片の4側面における剝離（剝離の透き間が0.05mm未満のもの及び剝離の長さが3mm以下のものを除く。以下同じ。）の長さを測定（剝離の長さの測定に当たっては、干割れ、節等による木材の破壊、節が存在する部分のはがれ、スカーフジョイント又はラップジョイント部分の接着部の透き間は、剝離とみなさない。以下同じ。）し、同一接着層における剝離の長さの合計を算出する。

(2) 冷水浸せき剝離試験

ア (略)

イ 試験の方法

規定する試験片の数量が得られない場合は、試料単板積層材の枚数又は本数を追加すること。なお、追加した試料単板積層材については当該試験以外の試験は課さないこととする。

(1) 造作用単板積層材（ホルムアルデヒド放散量試験を除く。）（表略）

(2) 構造用単板積層材（ホルムアルデヒド放散量試験を除く。）

荷口の単板積層材の枚数又は本数	試料単板積層材の枚数又は本数	
1,000以下	4	冷水浸せきはく離試験、煮沸はく離試験、減圧加圧はく離試験、水平せん断試験、ブロックせん断試験及び含水率試験において、再試験を行う場合は、左に掲げる枚数又は本数の2倍の試料単板積層材を抜き取る。
1,001以上2,000以下	6	
2,001以上3,000以下	8	
3,001以上	10	

(3) ホルムアルデヒド放散量試験（表略）

2 試験結果の判定

曲げ試験及びホルムアルデヒド放散量試験以外の試験にあつては、1荷口から抜き取られた試料単板積層材から切り取られた試験片（含水率試験及び防虫処理試験にあつては、1荷口から抜き取られた試料単板積層材）のうち、当該試験に係る基準に適合するものの数とその総数の90%以上であるときは、その荷口の単板積層材は当該試験に合格したものとし、70%未満であるときは不合格とする。適合するものの数が70%以上90%未満であるときは、その荷口の単板積層材について改めて当該試験に要する試料単板積層材を抜き取って再試験を行い、その結果、適合するものの数が90%以上であるときは当該試験に合格したものとし、90%未満であるときは不合格とする。

3 試験の方法

(1) 温水浸せきはく離試験

ア (略)

イ 試験の方法

試験片を70±3℃の温水中に2時間浸せきした後、60±3℃の恒温乾燥器に入れ、器中に湿気がこもらないようにして質量が試験前の質量の100～110%の範囲となるように乾燥する。

その後、試験片の4側面におけるはく離（はく離長さが3mm以下のものを除く。以下同じ。）の長さを測定し、同一接着層におけるはく離の長さの合計を算出する。

(2) 冷水浸せきはく離試験

ア (略)

イ 試験の方法

試験片を室温（10℃～25℃）の水中に24時間浸せきした後、70±3℃の恒温乾燥器に入れ、器中に湿気がこもらないようにして質量が試験前の質量の100～110%の範囲となるように乾燥する。ただし、使用環境Aの表示をしてあるものにあつては、上記処理を2回繰り返すものとする。

その後、試験片の4側面における剥離の長さを測定し、4側面における剥離率及び同一接着層における剥離の長さの合計を算出する。

(注) 剥離率は、次の式によって算出する。

$$\text{剥離率 (\%)} = \frac{\text{4側面の剥離の長さの合計}}{\text{4側面の接着層の長さの合計}} \times 100$$

(3) 煮沸剥離試験

ア (略)

イ 試験の方法

試験片を沸騰水中に4時間浸せきし、さらに室温（10℃～25℃）の水中に1時間浸せきした後、水中から取り出した試験片を70±3℃の恒温乾燥器に入れ、器中に湿気がこもらないようにして質量が試験前の質量の100～110%の範囲となるように乾燥する。ただし、使用環境Aの表示をしてあるものにあつては、上記処理を2回繰り返すものとする。

その後、試験片の4側面における剥離の長さを測定し、4側面における剥離率及び同一接着層における剥離の長さの合計を算出する。

(注) 剥離率は、次の式によって算出する。

$$\text{剥離率 (\%)} = \frac{\text{4側面の剥離の長さの合計}}{\text{4側面の接着層の長さの合計}} \times 100$$

(4) 減圧加圧剥離試験

ア (略)

イ 試験の方法

試験片を室温（10℃～25℃）の水中に浸せきし、0.085MPa以上の減圧を5分間行い、更に0.51±0.03MPaの加圧を1時間行う。この処理を2回繰り返した後、試験片を水中から取り出し、70±3℃の恒温乾燥器に入れ、器中に湿気がこもらないようにして質量が試験前の質量の100～110%の範囲となるように乾燥する。ただし、使用環境Aの表示をしてあるものにあつては、上記処理を2回繰り返すものとする。

その後、試験片の4側面における剥離の長さを測定し、4側面における剥離率及び同一接着層における剥離の長さの合計を算出する。

(注) 剥離率は、次の式によって算出する。

$$\text{剥離率 (\%)} = \frac{\text{4側面の剥離の長さの合計}}{\text{4側面の接着層の長さの合計}} \times 100$$

(5) 水平せん断試験

試験片を室温（10℃～25℃）の水中に24時間浸せきした後、70±3℃の恒温乾燥器に入れ、器中に湿気がこもらないようにして質量が試験前の質量の100～110%の範囲となるように乾燥する。ただし、使用環境Aの表示をしてあるものにあつては、上記処理を2回繰り返すものとする。

その後、試験片の4側面におけるはく離の長さを測定し、4側面におけるはく離率及び同一接着層におけるはく離の長さの合計を算出する。

(注) はく離率は、次の式によって算出する。

$$\text{はく離率 (\%)} = \frac{\text{4側面のはく離の長さの合計}}{\text{4側面の接着層の長さの合計}} \times 100$$

(3) 煮沸はく離試験

ア (略)

イ 試験の方法

試験片を沸騰水中に4時間浸せきし、さらに室温（10℃～25℃）の水中に1時間浸せきした後、水中から取り出した試験片を70±3℃の恒温乾燥器に入れ、器中に湿気がこもらないようにして質量が試験前の質量の100～110%の範囲となるように乾燥する。ただし、使用環境Aの表示をしてあるものにあつては、上記処理を2回繰り返すものとする。

その後、試験片の4側面におけるはく離の長さを測定し、4側面におけるはく離率及び同一接着層におけるはく離の長さの合計を算出する。

(注) はく離率は、次の式によって算出する。

$$\text{はく離率 (\%)} = \frac{\text{4側面のはく離の長さの合計}}{\text{4側面の接着層の長さの合計}} \times 100$$

(4) 減圧加圧はく離試験

ア (略)

イ 試験の方法

試験片を室温（10℃～25℃）の水中に浸せきし、0.085MPaの減圧を5分間行い、更に0.51±0.03MPaの加圧を1時間行う。この処理を2回繰り返した後、試験片を水中から取り出し、70±3℃の恒温乾燥器に入れ、器中に湿気がこもらないようにして質量が試験前の質量の100～110%の範囲となるように乾燥する。ただし、使用環境Aの表示をしてあるものにあつては、上記処理を2回繰り返すものとする。

その後、試験片の4側面におけるはく離の長さを測定し、4側面におけるはく離率及び同一接着層におけるはく離の長さの合計を算出する。

(注) はく離率は、次の式によって算出する。

$$\text{はく離率 (\%)} = \frac{\text{4側面のはく離の長さの合計}}{\text{4側面の接着層の長さの合計}} \times 100$$

(5) 水平せん断試験

ア 試験片の作成

(7) A種構造用単板積層材

試験片は、各試料単板積層材から、平使い方向（単板の積層方向を荷重方向にする。以下同じ。）の試験用に幅方向に40mm、長さ方向に試料単板積層材の厚さの6倍の長さの長方形状のものを2片ずつ（二次接着の試験にあっては、全ての二次接着層について、当該接着層が中央部となるように厚さを調整したものを2片ずつ）及び縦使い方向（単板の積層方向の直角方向を荷重方向にする。以下同じ。）の試験用に幅方向に試料単板積層材の厚さと等倍の長さ、長さ方向に試料単板積層材の厚さの6倍の長さの長方形状のものを2片ずつ作成する。ただし、厚さが40mm以上のものにあつては、当該試料単板積層材の中央部の層が残るように削り、厚さを40mmとする。なお、試験片は、温度は20±2℃、湿度は65±5%（以下「関係温湿度」という。）の条件の中で質量が一定になるまで調湿したものをを用いることとする。

(1) B種構造用単板積層材

試験片は、各試料単板積層材から、平使い方向の試験用に幅方向に40mm、長さ方向に試料単板積層材の厚さの6倍の長さの長方形状のものを2片ずつ及び縦使い方向の試験用に幅方向に試料単板積層材の厚さと等倍の長さ、長さ方向に試料単板積層材の厚さの6倍の長さの長方形状のものを2片ずつ作成する。なお、試験片は、関係温湿度の条件の中で質量が一定になるまで調湿したものをを用いることとする。

(注) (略)

イ 試験の方法

試験は、関係温湿度の条件の中で、図1に示す方法によって最大荷重を測定し、次の式によってせん断強さを求める。ただし、この関係温湿度の条件の中で試験が困難な場合には、試験片の調湿後、直ちに試験を行うこととする。なお、設備の都合により関係温湿度の条件をつくることが困難な場合又は製造上の理由により、関係温湿度条件で恒量に達するまでに長時間を要する場合には、関係温湿度条件によらずに試験を行うことができることとするが、この場合、試験の結果と試験片の含水率の関係等により関係温湿度条件下におけるせん断強さが確保されていることが適切に評価できるものであること。

$$\text{せん断強さ (MP a 又はN/mm}^2\text{)} = \frac{3 P b}{4 b h}$$

(略)

ア 試験片の作成

[新設]

試験片は、各試料単板積層材から、平使い方向（単板の積層方向を荷重方向にする。以下同じ。）の試験用に幅方向に40mm、長さ方向に試料単板積層材の厚さの6倍の長さの長方形状のものを2片ずつ（二次接着の試験にあっては全ての二次接着層について、当該接着層が中央部となるように厚さを調整したものを2片ずつ）及び縦使い方向（単板の積層方向の直角方向を荷重方向にする。以下同じ。）の試験用に幅方向に試料単板積層材の厚さと等倍の長さ、長さ方向に試料単板積層材の厚さの6倍の長さの長方形状のものを2片ずつ作成する。ただし、厚さが40mm以上のものにあつては、当該試料単板積層材の中央部の層が残るように削り、厚さを40mmとする。なお、試験片は、温度は20±2℃、湿度は65±5%（以下「関係温湿度」という。）の条件の中で質量が一定になるまで調湿したものをを用いることとする。（略）

[新設]

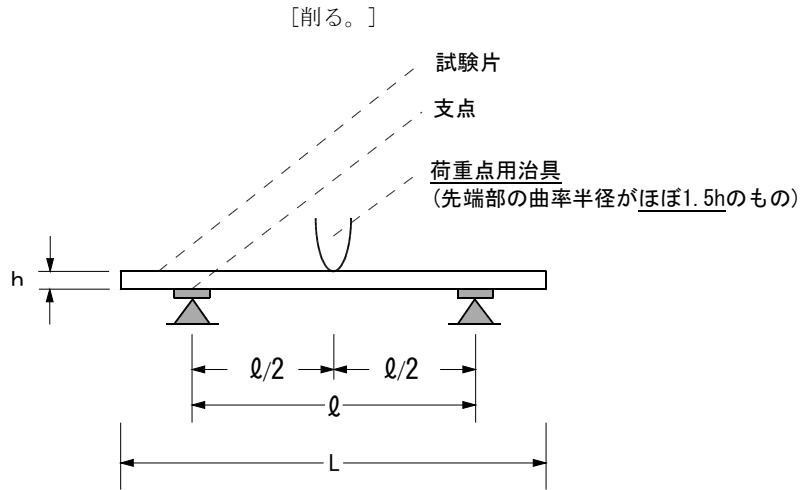
(注) (略)

イ 試験の方法

試験は、関係温湿度の条件の中で、図(1)に示す方法によって最大荷重を測定し、次の式によって水平せん断強さを求める。ただし、この関係温湿度の条件の中で試験が困難な場合には、試験片の調湿後、直ちに試験を行うこととする。なお、設備の都合により関係温湿度の条件を作ることが困難な場合又は製造上の理由により、関係温湿度条件で恒量に達するまでに長時間を要する場合には、関係温湿度条件によらずに試験を行うことができることとするが、この場合、試験の結果と試験片の含水率の関係等により関係温湿度条件下における水平せん断強さが確保されていることが適切に評価できるものであること。

$$\text{水平せん断強さ (MP a 又はN/mm}^2\text{)} = \frac{3 P b}{4 b h}$$

(略)



(略)

(注) (略)

図1 水平せん断試験の方法

(6) ブロックせん断試験

ア 試験片の作成

試験片は、各試料単板積層材から、二次接着を行った全ての接着層について図2に示す形のもを4片ずつ作成する。なお、試験片は関係温湿度の条件の中で質量が一定になるまで調湿したものをを用いることとする。

(注) (略)

[削る。]

(図略)

(略)

図2 ブロックせん断試験用試験片

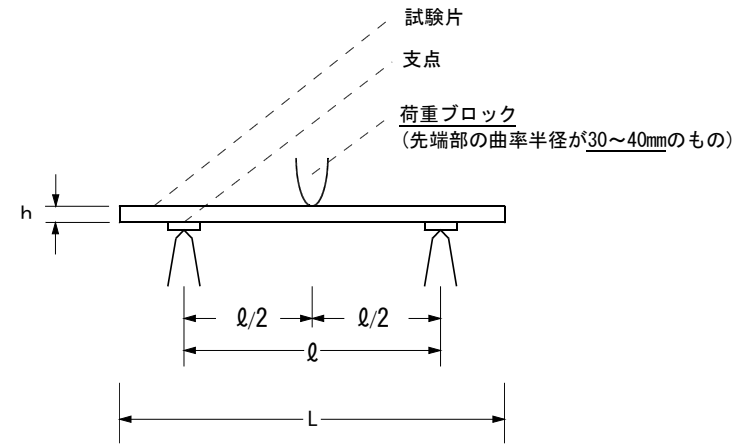
イ 試験の方法

試験は、関係温湿度の条件の中で、試験片の破壊時の荷重が試験機の容量の15%から85%までに当たる試験機及び試験片のせん断面と荷重軸が平行かつ、試験片に回転モーメント等が生じないように設計されたせん断装置を用い、荷重速度毎分9,800Nを標準として試験片を破断させ、次の式によりせん断強さを求める。ただし、この関係温湿度の条件の中で試験が困難な場合にあつては、試験片の調湿後、直ちに試験を行うこととする。なお、設備の都合により関係温湿度の条件をつくるのが困難な場合又は製造上の理由により、関係温湿度条件で恒量に達するまでに長時間を要する場合には、関係温湿度条件によらずに試験を行うことができることとするが、この場合、試験の結果と試験片の含水率の関係等により関係温湿度条件下におけるせん断強さが確保されていることが適切に評価できるものであること。

(式略)

(7) 含水率試験

図(1)



(略)

(注) (略)

[新設]

(6) ブロックせん断試験

ア 試験片の作成

試験片は、各試料単板積層材から、二次接着を行ったすべての接着層について図(2)に示す形のもを4片ずつ作成する。なお、試験片は関係温湿度の条件の中で質量が一定になるまで調湿したものをを用いることとする。

(注) (略)

図(2)

(図略)

(略)

[新設]

イ 試験の方法

試験は、関係温湿度の条件の中で、試験片の破壊時の荷重が試験機の容量の15%から85%までに当たる試験機及び試験片のせん断面と荷重軸が平行かつ、試験片に回転モーメント等が生じないように設計されたせん断装置を用い、荷重速度毎分9,800Nを標準として試験片を破断させ、次の式によりせん断強さを求める。ただし、この関係温湿度の条件の中で試験が困難な場合にあつては、試験片の調湿後、直ちに試験を行うこととする。なお、設備の都合により関係温湿度の条件を作るのが困難な場合又は製造上の理由により、関係温湿度条件で恒量に達するまでに長時間を要する場合には、関係温湿度条件によらずに試験を行うことができることとするが、この場合、試験の結果と試験片の含水率の関係等により関係温湿度条件下におけるせん断強さが確保されていることが適切に評価できるものであること。

(式略)

(7) 含水率試験

ア 試験片の作成

試験片は、各試料単板積層材から、全層を含む質量20g以上のものを2片ずつ作成する。

イ 試験の方法

(7) 試験片の質量を測定し、これを乾燥器中で103±2℃で乾燥し、恒量（一定時間（6時間以上とする。）ごとに測定したときの質量の差が試験片の質量の0.1%以下の状態にあることをいう。）に達したと認められるときの質量（以下「全乾質量」という。）を測定する。

(4) 全乾質量を測定した後、次の式により0.1%の単位まで含水率を算出し、同一の試料単板積層材から作成された試験片の含水率の平均値を0.5%の単位まで算出する。

(式略)

(7) (7)及び(4)に掲げる方法以外の方法により含水率試験に係る基準に適合するかどうかを明らかに判定することができる場合は、その方法によることができる。

(8) (略)

(9) 曲げ試験

ア 試験片の作成

試験片は、各試料単板積層材から、平使い方向の試験用に幅方向に厚さと等倍以上の長さ、長さ方向に試料単板積層材の厚さの23倍の長さの長方形状のものを2片ずつ及び縦使い方向の試験用に幅方向に試料単板積層材の厚さと等倍の長さ、長さ方向に試料単板積層材の厚さの23倍の長さの長方形状のものを2片ずつ作成する。ただし、平使い方向の試験用の場合に、試料単板積層材の最外層の単板に長さ方向の接着部があるときは、当該接着部が試験片のほぼ中央に位置するように作成する。なお、試験片は、関係温湿度の条件の中で質量が一定になるまで調湿したものをを用いることとする。

(注) (略)

イ 試験の方法

試験は、関係温湿度の条件の中で、図3に示す方法によって比例域における上限荷重及び下限荷重、これらに対応するたわみ並びに最大荷重を測定し、次の式によって曲げ強さ及び曲げヤング係数を求める。ただし、この関係温湿度の条件の中での試験が困難な場合には、試験片の調湿後、直ちに試験を行うこととする。なお、設備の都合により関係温湿度の条件をつくることが困難な場合又は製造上の理由により、関係温湿度条件で恒量に達するまでに長期間を要する場合には、関係温湿度条件によらずに試験を行うことができることとするが、この場合、試験の結果と試験片の含水率の関係等により関係温湿度条件下における曲げ強さ及び曲げヤング係数が確保されていることが適切に評価できるものであること。

(式略)

[削る。]

ア 試験片の作成

試験片は、各試料単板積層材から、適当な大きさのものを2片ずつ作成する。

イ 試験の方法

試験片の質量を測定し、これを乾燥器中で100℃から105℃で乾燥し、恒量に達したと認められるとき（6時間ごとに測定したときの質量の差が試験片質量の0.1%以下のとき、又はそれが判断できる状態をいう。）の質量（以下「全乾質量」という。）を測定する。次の式によって0.1%の単位まで含水率を算出し、同一試料単板積層材から作成された試験片の含水率の平均値を0.5%の単位まで算出する。ただし、これ以外の方法によって試験片の適合基準を満足するかどうかを明らかに判定できる場合は、その方法によることができる。

(式略)

[新設]

(8) (略)

(9) 曲げ試験

ア 試験片の作成

試験片は、各試料単板積層材から、平使い方向の試験用に幅方向に90mm、長さ方向に試料単板積層材の厚さの23倍の長さの長方形状のものを2片ずつ及び縦使い方向の試験用に幅方向に試料単板積層材の厚さと等倍の長さ、長さ方向に試料単板積層材の厚さの23倍の長さの長方形状のものを2片ずつ作成する。ただし、平使い方向の試験用の場合に、試料単板積層材の最外層の単板に長さ方向の接着部があるときは、当該接着部が試験片のほぼ中央に位置するように作成する。なお、試験片は、関係温湿度の条件の中で質量が一定になるまで調湿したものをを用いることとする。

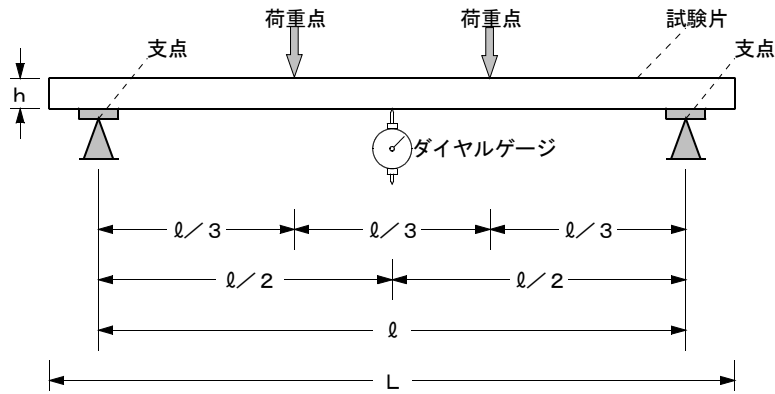
(注) (略)

イ 試験の方法

試験は、関係温湿度の条件の中で、図(3)に示す方法によって比例域における上限荷重及び下限荷重、これらに対応するたわみ並びに最大荷重を測定し、次の式によって曲げ強さ及び曲げヤング係数を求める。ただし、この関係温湿度の条件の中での試験が困難な場合には、試験片の調湿後、直ちに試験を行うこととする。なお、設備の都合により関係温湿度の条件をつくることが困難な場合又は製造上の理由により、関係温湿度条件で恒量に達するまでに長期間を要する場合には、関係温湿度条件によらずに試験を行うことができることとするが、この場合、試験の結果と試験片の含水率の関係等により関係温湿度条件下における曲げ強さ及び曲げヤング係数が確保されていることが適切に評価できるものであること。

(式略)

図(3)



(略)

(注) 1・2 (略)

3 平使い方向の試験を行う場合は、試験片の最外層の単板に長さ方向の接着部があるときは、当該接着部が引張り側 (図3における下側) に位置するようにする。

図3 曲げ試験の方法

(10) むり込み試験

ア 試験片の作成

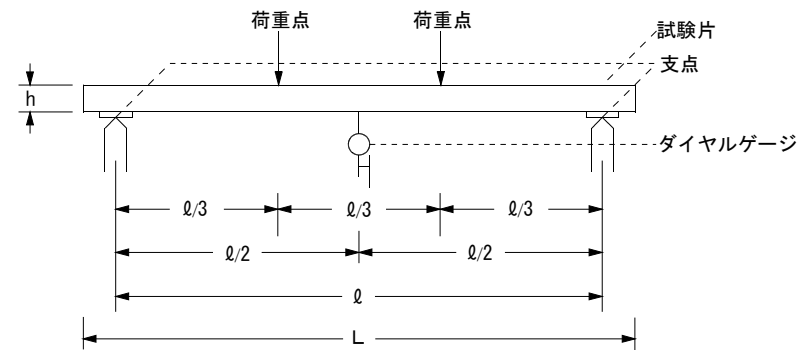
試験片は、各試料単板積層材から、幅方向及び厚さ方向にそれぞれ25～40mmの正方形状とし、長さ方向に幅及び厚さの3倍以上の直方体のものを2片ずつ作成する。ただし、試験片に直交層がある場合には、試験片の直交層の構成比及び厚さの割合が、試料単板積層材の直交層の構成比及び厚さの割合を超えないこととし、また、単板の構成は中心軸に対して対称であること。なお、試験片は、関係温湿度の条件の中で質量が一定になるまで調湿したものをを用いることとする。

(注) 質量が一定とは、24時間間隔で測定した質量差が試験片質量の0.1%以下であることをいう。

イ 試験の方法

試験は関係温湿度の条件の中で図4に示す方法によって加力し、荷重及び荷重ブロックの変位を測定する。試験は一定の荷重速度、又は変形速度で負荷することによって試験片が負荷開始から1～2分で辺長の5%の変形が生じるまで行う。比例限度の荷重 (P_p)、辺長の5%変形時の荷重 ($P_{5\%}$) を1%の精度で測定する。なお、設備の都合により関係温湿度の条件をつくるのが困難な場合又は製造上の理由により、関係温湿度条件で恒量に達するまでに長時間を要する場合には、関係温湿度条件によらずに試験を行うことができることとするが、この場合、試験の結果と試験片の含水率の関係等により関係温湿度条件下におけるめり込み強さが確保されていることが適切に評価できるものであること。

$$\text{部分圧縮比例限度 (MPa 又は } N/mm^2) = \frac{P_p}{A}$$



(略)

(注) 1・2 (略)

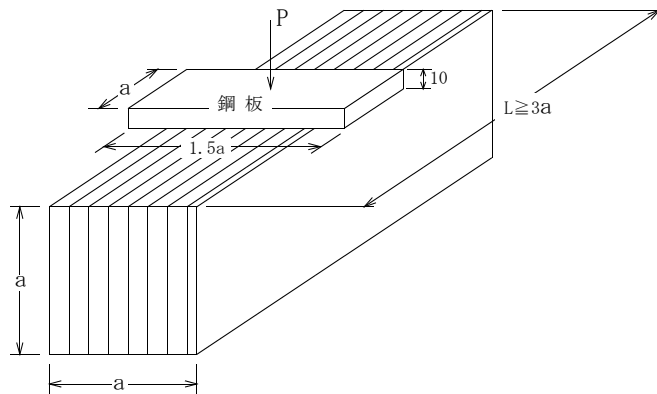
3 平使い方向の試験を行う場合は、試験片の最外層の単板に長さ方向の接着部があるときは、当該接着部が引張り側 (図(3)における下側) に位置するようにする。

[新設]

[新設]

P_0 は、比例限度時の荷重 (N)

A は、試験片の断面積 (mm^2)



a は、正方形横断面の1辺の長さ

L は、試験片の長さ

P は、荷重方向

図4 りり込み試験の方法

(注) 変位の測定は、被圧部の全厚さについて、1%の精度で行う。

(11) 防虫処理試験

ア・イ (略)

ウ 定量方法

(7) (略)

[削る。]

(10) 防虫処理試験

ア・イ (略)

ウ 定量方法

(7) (略)

(イ) ホキシムで処理したもの

a 分析用試料溶液の調製

分析用試料約1gを100mLの共栓付き三角フラスコに正確に量り採り、ぎ酸5mLを加え、試料に均等に湿潤するまで放置し、トルエン50mLを加え、よく振り混ぜ超音波による抽出工程を30分間行い、室温で18時間放置する。次に、これをよく振り混ぜ、ろ過して、200mLの分液ロートに移す。更に、これを水で洗浄し、トルエン層のみを150mLのなす型フラスコに分取し、ロータリーエバポレーターでトルエンを揮散させ、蒸発乾固した抽出物にアセトン2mL及びりん酸トリオクチル標準溶液(りん酸トリオクチル約50mgを200mLの全量フラスコに正確に量り採り、アセトンで定容として作成したものをいう。以下同じ。)2mLを加えて、これを分析用試料溶液とする。

b ホキシム標準溶液の作成

ホキシム標準品約100mgを200mLの全量フラスコに正確に量り採り、アセトンで定容とする。

c ホキシムの定量

分析用試料溶液を以下の条件を標準としてガスクロマトグラフで測定する。

項 目	G C 条 件
カラム	ガラスカラム (内径3.0mm、長さ240mm)
充填剤	50%トリフルオロメチルシリコンをシラン処理した60～80メッシュの珪藻土担体に1.5%コーティングしたもの又はこれと同等の分離性能を有するもの
キャリアガス	窒素ガス (内部標準が約10分後に検出される時間に流量を調整)
カラム温度	205℃
インジェクション及び	210℃
検出器温度	
検出器	FID
注入量	2μL

クロマトグラムを得た後、ホキシム及びりん酸トリオクチルのピーク高さの比を求め、次にあらかじめ作成した検量線から質量比を求め、次の式によって分析用試料溶液全量中におけるホキシムの量を算出する。

$$\text{ホキシム含有量 (mg)} = \frac{R \times I S w}{100}$$

Rは、検量線から求めた質量比

I S wは、りん酸トリオクチル標準溶液作成時に量り採ったりん酸トリオクチルの質量 (mg)

(注) 検量線の作成

ホキシム標準溶液0～2.0mLを段階的に採り、りん酸トリオクチル標準溶液2mLを加え、この溶液各2μLをcの定量方法と同じく操作して、ホキシム及びりん酸トリオクチルのピーク高さの比と質量比との関係線を作成し検量線とする。

(ウ)～(オ) (略)

(11) ホルムアルデヒド放散量試験

ア 試験片の作成

試験片は、各試料単板積層材の長さ方向の端部から原則として5cm以上離れた部分より木口寸法をそのままにして、表面積が450cm² (両木口面を除く。)となるよう採取し、ホルムアルデヒドを透過しない自己接着アルミニウムテープ又はパラフィンを用いて、両木口面を密封する。なお、試験片の木口寸法又は長さが試験容器よりも大きくなる場合には、試験片を同一の形状の複数の試験片に切断し、用いることができるものとする。この場合、切断面も密封するものとする。

イ 試験の方法

(ア) (略)

(イ) 試薬の調製

(イ)～(エ) (略)

(12) ホルムアルデヒド放散量試験

ア 試験片の作成

試験片は、各試料単板積層材の長さ方向の端部から原則として5cm以上離れた部分より木口寸法をそのままにして、表面積が450cm² (両木口面を(B種構用単板積層材にあっては、長さ方向の木口面とする。)を除く。)となるよう採取する。ただし、幅が300mmを超えるものにあっては、厚さをそのままに長さを75mm以上とし、両木口面を除き表面積が450cm²になるよう幅を調整する。採取した試験片は、ホルムアルデヒドを透過しない自己接着アルミニウムテープ又はパラフィンを用いて、両木口面を密封する。なお、試験片の木口寸法又は長さが試験容器よりも大きくなる場合には、試験片を同一の形状の複数の試験片に切断し、用いることができるものとする。この場合、切断面も密封するものとする。

イ 試験の方法

(ア) (略)

(イ) 試薬の調製

試薬は、次の a から h までによりそれぞれ調製する。

a よう素溶液 (0.05mol/L)

よう化カリウム (J I S K 8913 (よう化カリウム (試薬))) に規定するものをいう。) 40 g を水 25 mL に溶かし、これによう素 (J I S K 8920 (よう素 (試薬))) に規定するものをいう。) 13 g を溶かした後、これを 1,000 mL の全量フラスコ (J I S R 3503 (化学分析用ガラス器具)) に規定するものをいう。以下同じ。) に移し入れ、塩酸 (J I S K 8180 (塩酸 (試薬))) に規定するものをいう。) 3 滴を加えた後、水で定容としたもの。

b チオ硫酸ナトリウム溶液 (0.1mol/L)

チオ硫酸ナトリウム五水和物 (J I S K 8637 (チオ硫酸ナトリウム五水和物 (試薬))) に規定するものをいう。) 26 g と炭酸ナトリウム (J I S K 8625 (炭酸ナトリウム (試薬))) に規定するものをいう。) 0.2 g を溶存酸素を含まない水 1,000 mL に溶かし、2 日間放置した後、よう素酸カリウム (J I S K 8005 (容量分析用標準物質)) に規定するものをいう。) を用いて、J I S K 8001 (試薬試験方法通則) の 4.5 (滴定用溶液) (21.2) 0.1mol/L チオ硫酸ナトリウム溶液に規定する標定を行ったもの。

c 水酸化ナトリウム溶液 (1mol/L)

水酸化ナトリウム (J I S K 8576 (水酸化ナトリウム (試薬))) に規定するものをいう。) 40 g を水 200 mL に溶かし、これを 1,000 mL の全量フラスコに移し入れ、水で定容としたもの。

d 硫酸溶液 (1mol/L)

硫酸 (J I S K 8951 (硫酸 (試薬))) に規定するものをいう。) 56 mL を水 200 mL に溶かし、これを 1,000 mL の全量フラスコに移し入れ、水で定容としたもの。

e でんぷん溶液

でんぷん (J I S K 8659 (でんぷん (溶性) (試薬))) に規定するものをいう。) 1 g を水 10 mL とよく混和し、熱水 200 mL 中にかき混ぜながら加える。約 1 分間煮沸し、冷却した後、ろ過したもの。

f ホルムアルデヒド標準原液

ホルムアルデヒド液 (J I S K 8872 (ホルムアルデヒド液 (試薬))) に規定するものをいう。) 1 mL を 1,000 mL の全量フラスコに入れ、水で定容としたもの。

この溶液のホルムアルデヒド濃度は、次の要領により求める。

上記、ホルムアルデヒド標準原液 20 mL を 100 mL の共栓付き三角フラスコ (J I S R 3503 (化学分析用ガラス器具)) に規定するものをいう。以下同じ。) に分取し、a のよう素溶液 25 mL 及び c の水酸化ナトリウム溶液 10 mL を加え、遮光した状態で 15 分間室温に放置する。次に、d の硫酸溶液 15 mL を加え、遊離したよう素を直ちに b のチオ硫酸ナトリウム溶液で滴定する。溶液が淡黄色になってから、e のでんぷん溶液 1 mL を指示薬として加え、更に滴定する。別に水 20 mL を用いて空試験を行い、次の式によってホルムアルデヒド濃度を求める。

$$C = 1.5 \times (B - S) \times f \times 1,000 / 20$$

C は、ホルムアルデヒド標準原液中のホルムアルデヒド濃度 (mg/L)

S は、ホルムアルデヒド標準原液の 0.1mol/L のチオ硫酸ナトリウム溶液の滴定量 (mL)

試薬は、次の a から h までによりそれぞれ調製する。

a よう素溶液 (0.05mol/L)

よう化カリウム (J I S K 8913 (よう化カリウム (試薬))) に規定するものをいう。) 40 g を水 25 mL に溶かし、これによう素 (J I S K 8920 (よう素 (試薬))) に規定するものをいう。) 13 g を溶かした後、これを 1,000 mL の全量フラスコ (J I S R 3503 (化学分析用ガラス器具)) に規定するものをいう。以下同じ。) に移し入れ、塩酸 (J I S K 8180 (塩酸 (試薬))) に規定するものをいう。) 3 滴を加えた後、水で定容としたもの。

b チオ硫酸ナトリウム溶液 (0.1mol/L)

チオ硫酸ナトリウム五水和物 (J I S K 8637 (チオ硫酸ナトリウム五水和物 (試薬))) に規定するものをいう。) 26 g と炭酸ナトリウム (J I S K 8625 (炭酸ナトリウム (試薬))) に規定するものをいう。) 0.2 g を溶存酸素を含まない水 1,000 mL に溶かし、2 日間放置した後、よう素酸カリウム (J I S K 8005 (容量分析用標準物質)) に規定するものをいう。) を用いて、J I S K 8001 (試薬試験方法通則) の 4.5 (滴定用溶液) (21.2) 0.1mol/L チオ硫酸ナトリウム溶液に規定する標定を行ったもの。

c 水酸化ナトリウム溶液 (1mol/L)

水酸化ナトリウム (J I S K 8576 (水酸化ナトリウム (試薬))) に規定するものをいう。) 40 g を水 200 mL に溶かし、これを 1,000 mL の全量フラスコに移し入れ、水で定容としたもの。

d 硫酸溶液 (1mol/L)

硫酸 (J I S K 8951 (硫酸 (試薬))) に規定するものをいう。) 56 mL を水 200 mL に溶かし、これを 1,000 mL の全量フラスコに移し入れ、水で定容としたもの。

e でんぷん溶液

でんぷん (J I S K 8659 (でんぷん (溶性) (試薬))) に規定するものをいう。) 1 g を水 10 mL とよく混和し、熱水 200 mL 中にかき混ぜながら加える。約 1 分間煮沸し、冷却した後、ろ過したもの。

f ホルムアルデヒド標準原液

ホルムアルデヒド液 (J I S K 8872 (ホルムアルデヒド液 (試薬))) に規定するものをいう。) 1 mL を 1,000 mL の全量フラスコに入れ、水で定容としたもの。

この溶液のホルムアルデヒド濃度は、次の要領により求める。

上記、ホルムアルデヒド標準原液 20 mL を 100 mL の共栓付き三角フラスコ (J I S R 3503 (化学分析用ガラス器具)) に規定するものをいう。以下同じ。) に分取し、a のよう素溶液 25 mL 及び c の水酸化ナトリウム溶液 10 mL を加え、遮光した状態で 15 分間室温に放置する。次に、d の硫酸溶液 15 mL を加え、遊離したよう素を直ちに b のチオ硫酸ナトリウム溶液で滴定する。溶液が淡黄色になってから、e のでんぷん溶液 1 mL を指示薬として加え、更に滴定する。別に水 20 mL を用いて空試験を行い、次の式によってホルムアルデヒド濃度を求める。

$$C = 1.5 \times (B - S) \times f \times 1,000 / 20$$

C は、ホルムアルデヒド標準原液中のホルムアルデヒド濃度 (mg/L)

S は、ホルムアルデヒド標準原液の 0.1mol/L のチオ硫酸ナトリウム溶液の滴定量 (mL)

Bは、空試験における0.1mol/Lのチオ硫酸ナトリウム溶液の滴定量 (mL)

fは、0.1mol/Lのチオ硫酸ナトリウム溶液のファクター

1.5は、0.1mol/Lのチオ硫酸ナトリウム溶液1 mLに相当するホルムアルデヒド量 (mg)

g ホルムアルデヒド標準溶液

ホルムアルデヒド標準原液を水1,000mL中に5 mg (標準溶液A)、50mg (標準溶液B) 及び100mg (標準溶液C) のホルムアルデヒドをそれぞれ含むように、1,000mLの全量フラスコに適量採り、定容としたもの

h アセチルアセトン-酢酸アンモニウム溶液

アセチルアセトン-酢酸アンモニウム溶液は、150 g の酢酸アンモニウム (J I S K 8359 (酢酸アンモニウム (試薬))) に規定するものをいう。) を800mLの水に溶かし、これに3 mLの水酢酸 (J I S K 8355 (酢酸 (試薬))) に規定するものをいう。) と2 mLのアセチルアセトン (J I S K 8027 (アセチルアセトン (試薬))) に規定するものをいう。) を加え、溶液の中で十分混合させ、更に水を加えて1,000mLとしたもの (直ちに測定ができない場合は、0 から10°Cの冷暗所に調整後3日を超えない間保管することができる。)

(ウ) ホルムアルデヒドの捕集

図5のようにアクリル樹脂製で内容量が約40 Lの試験容器 (気密性が確保できるものに限る。) の底の中央部に20mLの蒸留水を入れた内径57mm、高さ50mmから60mmのポリプロピレン又はポリエチレン製の捕集水容器を置き、その上に試験片をのせ (複数枚の試験片がある場合は、図5のようにそれぞれが接触しないように支持金具等に固定する。)、20 ± 1 °Cで24時間-0、+5分放置して、放散するホルムアルデヒドを蒸留水中に吸収させて試料溶液とする。

また、バックグラウンドのホルムアルデヒド濃度を測定するために試験片を入れない状態で上記の操作を行い、これをバックグラウンド溶液とする。

(注) ホルムアルデヒドの捕集、捕集水容器への蒸留水の挿入及び定量のための蒸留水の取り出し時以外に、気中のホルムアルデヒドが捕集水容器に吸着したり、その中の蒸留水に吸収されないよう、捕集水容器に中蓋を付ける。

[削る。]

(図略)

図5 ホルムアルデヒドの捕集

(エ) (略)

(オ) 検量線の作成

検量線は、3種類のホルムアルデヒド標準溶液を、全量ピペット (J I S R 3505 (ガラス製体積計)) に規定するものをいう。) で0 mL、2.0mL、4.0mL及び6.0mLずつ採り、それぞれ別々の100mLの全量フラスコに入れた後、水で定容とし、検量線作成用ホルムアルデヒド溶液とする。

ホルムアルデヒド濃度を標準溶液Aについては0 mg/L、0.1mg/L、0.2mg/L及び0.3mg/L、標準溶液Bについては0 mg/L、1.0mg/L、2.0mg/L及び3.0mg/L、標準溶液Cについては0 mg/L、2.0mg/L、4.0mg/L及び6.0mg/Lとし、それぞれ25mLを分取し(エ)の操作

Bは、空試験における0.1mol/Lのチオ硫酸ナトリウム溶液の滴定量 (mL)

fは、0.1mol/Lのチオ硫酸ナトリウム溶液のファクター

1.5は、0.1mol/Lのチオ硫酸ナトリウム溶液1 mLに相当するホルムアルデヒド量 (mg)

g ホルムアルデヒド標準溶液

ホルムアルデヒド標準原液を水1,000mL中に5 mg (標準溶液A)、50mg (標準溶液B) 及び100mg (標準溶液C) のホルムアルデヒドをそれぞれ含むように、1,000mLの全量フラスコに適量採り、定容としたもの。

h アセチルアセトン-酢酸アンモニウム溶液

アセチルアセトン-酢酸アンモニウム溶液は、150 g の酢酸アンモニウム (J I S K 8359 (酢酸アンモニウム (試薬))) に規定するものをいう。) を800mLの水に溶かし、これに3 mLの水酢酸 (J I S K 8355 (酢酸 (試薬))) に規定するものをいう。) と2 mLのアセチルアセトン (J I S K 8027 (アセチルアセトン (試薬))) に規定するものをいう。) を加え、溶液の中で十分混合させ、更に水を加えて1,000mLとしたもの。(直ちに測定ができない場合は、0 から10°Cの冷暗所に調整後3日を超えない間保管することができる。)

(ウ) ホルムアルデヒドの捕集

図(4)のようにアクリル樹脂製で内容量が約40 Lの試験容器 (気密性が確保できるものに限る。) の底の中央部に20mLの蒸留水を入れた内径57mm、高さ50mmから60mmのポリプロピレン又はポリエチレン製の捕集水容器を置き、その上に試験片をのせ (複数枚の試験片がある場合は、図(4)のようにそれぞれが接触しないように支持金具等に固定する。)、20 ± 1 °Cで24時間-0、+5分放置して、放散するホルムアルデヒドを蒸留水中に吸収させて試料溶液とする。

また、バックグラウンドのホルムアルデヒド濃度を測定するために試験片を入れない状態で上記の操作を行い、これをバックグラウンド溶液とする。

(注) ホルムアルデヒドの捕集、捕集水容器への蒸留水の挿入及び定量のための蒸留水の取り出し時以外に、気中のホルムアルデヒドが捕集水容器に吸着したり、その中の蒸留水に吸収されないよう、捕集水容器に中ふたを付ける。

図(4)

(図略)

[新設]

(エ) (略)

(オ) 検量線の作成

検量線は、3種類のホルムアルデヒド標準溶液を、全量ピペット (J I S K 3505 (ガラス製体積計)) に規定するものをいう。) で0 mL、2.0mL、4.0mL及び6.0mLずつ採り、それぞれ別々の100mLの全量フラスコに入れた後、水で定容とし、検量線作成用ホルムアルデヒド溶液とする。

ホルムアルデヒド濃度を標準溶液Aについては0 mg/L、0.1mg/L、0.2mg/L及び0.3mg/L、標準溶液Bについては0 mg/L、1.0mg/L、2.0mg/L及び3.0mg/L、標準溶液Cについては0 mg/L、2.0mg/L、4.0mg/L及び6.0mg/Lとし、それぞれ25mLを分取し(エ)の操作

を行い、ホルムアルデヒド量と吸光度との関係線を作成する。その傾き(F)は、グラフ又は計算によって求める。

なお、標準溶液A、標準溶液B及び標準溶液Cは、想定される試料溶液の濃度に応じてそれぞれ使い分けることとする。

(カ) (略)

別記様式(第3条、第4条関係)

1 造作用单板積層材の表示の様式

(略) 製 造 業 者	
----------------	--

備 考

- 1 (略)
 - 2 表示を行う者が販売業者である場合にあつては、この様式中「製造業者」を「販売業者」とすること。
 - 3～5 (略)
 - 6 輸入品にあつては、2にかかわらず、この様式中「製造業者」を「輸入業者」とすること。
 - 7 (略)
- 2 構造用单板積層材の表示の様式

(略) 水 平 せ ん 段 <u>区 分</u>	
(略) 製 造 業 者	

備 考

- 1 めり込み性能についての表示をしないものにあつては、この様式中「めり込み性能(縦使い方向)」を省略すること。
- 2～4 (略)
- 5 表示を行うものが販売業者である場合にあつては、この様式中「製造業者」を「販売業者」とすること。
- 6 輸入品にあつては、5にかかわらず、この様式中「製造業者」を「輸入業者」とすること。
- 7 (略)

を行い、ホルムアルデヒド量と吸光度との関係線を作成する。その傾き(F)は、グラフ又は計算によって求める。

なお、標準溶液A、標準溶液B及び標準溶液Cは、想定される試料溶液の濃度に応じてそれぞれ使い分けることとする。

(カ) (略)

別記様式(第3条、第4条関係)

1 造作用单板積層材の表示の様式

(略)	
-----	--

備 考

- 1 (略)
 - 2 表示を行う者が販売業者である場合にあつては、この様式中「製造者」を「販売者」とすること。
 - 3～5 (略)
 - 6 輸入品にあつては、2にかかわらず、この様式中「製造者」を「輸入者」とすること。
 - 7 (略)
- 2 構造用单板積層材の表示の様式

(略) 水 平 せ ん 段 <u>性 能</u>	
[新設] (略)	

備 考

- [新設]
- 1～3 (略)
 - 4 表示を行うものが販売業者である場合にあつては、この様式中「製造者」を「販売者」とすること。
 - 5 輸入品にあつては、4にかかわらず、この様式中「製造者」を「輸入者」とすること。
 - 6 (略)